
— LED照明用デジタル調光ユニット —

— DS8-2-24 —

(内部電源仕様 2CH P:DC24V)

取扱説明書


Rev. 0. 2. 03 2007年12月


安全に関する項目 ※ご使用前に必ずお読みください。

このたびは、SHIMATEC LED照明用デジタル調光ユニットをお買い上げいただき、誠にありがとうございます。

ご使用前にこの取扱説明書をよくお読みいただき、正しく安全にご使用ください。

そして常にご覧いただけけるように製品と一緒に大切に保管してください。

”  警告 ” の記載事項は、事故防止のため必ずお守りください。

 警告	指示を守らないと、死亡または重傷を負う可能性がある危険状況を示します。
---	-------------------------------------

 警告	
本体のカバーを開けないでください。 感電の恐れがあります。	
本体の通風孔を塞がないでください。 仰向け、横倒し、逆さまで使用しないでください。 通風孔を塞ぐことにより内部に熱がこもり、火災の原因となります。	
通風孔から内部へ金属類・燃えやすいもの・異物等を入れないでください。 火災・感電の原因となります。	
接地してご使用ください。 感電の恐れがあります。	
濡れた手で電源プラグを抜き差ししないでください。 感電の恐れがあります。	
異音、異臭、煙が出てきた時には、直ちに電源を切り電源プラグをコンセントから抜き点検を依頼してください。 火災・感電の原因となります。	

目次

安全に関する項目 ※ご使用前に必ずお読みください。

1. 概要	2
2. 機能仕様	2
2-1. 主要諸元	2
2-2. 動作仕様	2
2-3. 調光制御仕様	2
3. 外部制御データインターフェース	3
3-1. 入力回路	3
3-2. データ書き込み（外部調光制御の場合）	4
3-3. 外部調光制御	5
3-4. 内部調光制御	5
3-5. 外部点灯制御信号	5
3-6. ランプ出力コネクタ	5
4. 操作方法	6
4-1. 接続	6
4-2. 内部調光制御	6
5. かん合コネクタ	6

1. 概要

本装置は、LED照明器の調光制御がマイクロコンピュータやシーケンサ等からの外部入力8点（256階調）及び、制御信号により行うことができる画像処理装置用LED照明器ドライバ装置です。

又、前面パネルの粗調(Rough)、微調(Fine)ロータリースイッチの設定により、256段階の調光制御が可能です。

2. 機能仕様

2-1. 主要諸元

- 入力電圧 DC 24V
- 消費電流 2.2A (MAX)
- 使用温度 0° ~ 45° C
- 使用湿度 75%RH以下（結露しないこと）
- 本体外形 75 (W) × 156 (D) × 122 (H) mm

2-2. 動作仕様

- 適合ランプ 弊社LED照明器 (MULTI LIGHTING) を使用
- 駆動方式 パルス点灯デューティ制御 70kHz 2回路
- 駆動出力 1回路又は、2回路 合計50W (MAX)

2-3. 調光制御仕様

- 外部調光制御 外部インターフェースから8ビット256段階の調光制御が可能。

$$\text{調光量} = (\text{コード}) \times 100 / 255 \quad [\%]$$

- 内部調光制御 粗調(Rough)、微調(Fine)ロータリースイッチの設定により、256段階の調光制御が可能。

$$\text{調光量} = ((\text{粗調設定値}) \times 16 + \text{微調設定値}) \times 100 / 255 \quad [\%]$$

- 外部点灯制御 外部インターフェースの⑬ CH1ON、⑭ CH2ON より照明の外部 ON、OFF 制御が可能。
- 外部/内部切替制御 外部インターフェースの⑨ INT / EXT により外部制御と内部制御の切替が可能。

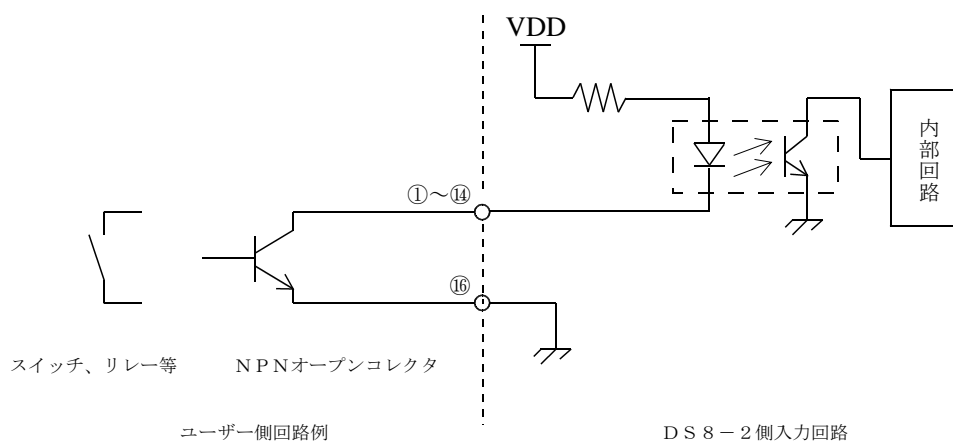
3. 外部制御データインターフェース

調光制御インターフェースコネクタを接続します。

- コネクタ番号 EXT. IN LAMP CONTROL
- 使用コネクタ 3408-5002LCPL (住友3M)

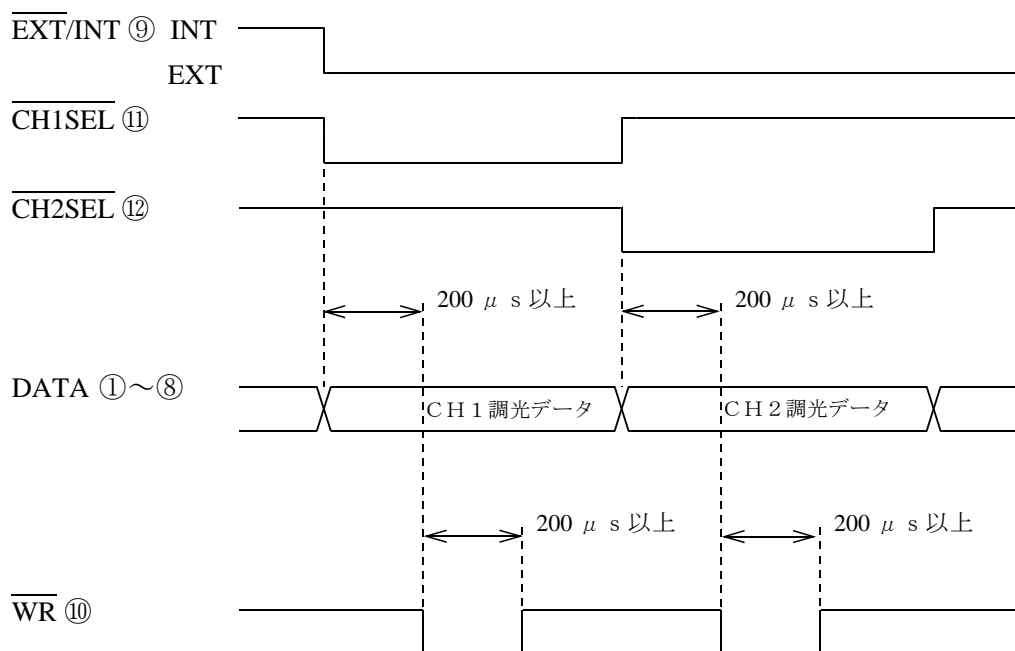
ピン番号	信号名	機能
①	D0	調光制御データD0 [LSB]
②	D1	調光制御データD1
③	D2	調光制御データD2
④	D3	調光制御データD3
⑤	D4	調光制御データD4
⑥	D5	調光制御データD5
⑦	D6	調光制御データD6
⑧	D7	調光制御データD7 [MSB]
⑨	$\overline{\text{EXT/INT}}$	制御モード切換信号 Low:外部制御(EXT), High:内部制御(INT)
⑩	$\overline{\text{WR}}$	調光制御データ書込信号
⑪	$\overline{\text{CH1SEL}}$	CH1 選択信号
⑫	$\overline{\text{CH2SEL}}$	CH2 選択信号
⑬	$\overline{\text{CH1ON}}$	CH1 外部点灯制御信号
⑭	$\overline{\text{CH2ON}}$	CH2 外部点灯制御信号
⑮	NC	未接続
⑯	GND	信号GND

3-1. 入力回路



入力電流 (IF) = 10 mA
(VDD) = +24 V

3-2. データ書き込み(外部調光制御の場合)



- (1) 制御モード切換信号⑨をを負論理出力します。(外部制御)
外部制御時はロータリースイッチの設定は受け付けません。
- (2) チャンネル選択信号(⑪ CH1SEL、⑫ CH2SEL)を出力します。
- (2) 調光データ(①～⑧ DO～D7)を負論理出力します。
- (3) 書込信号(⑩ WR)を負論理出力します。
(WRの立ち下がりエッジでデータを書き込みます。)
- (4) CH1外部点灯制御信号(⑬ CH1ON)、CH2外部点灯制御信号
(⑭ CH2ON)を負論理出力します。
- (5) LED照明器が点灯します。

※書き込み調光データは、再書き込み又は、電源を切るまでは保持します。
制御モード切換時は、再書き込みが必要です。
調光データの再書き込みは、500 μs以上の間隔が必要です。
外部制御時はロータリースイッチの設定は受け付けません。
制御ケーブルはシールド線3 m以内で使用してください。

3-3. 外部調光制御

外部インターフェースから8ビット256段階の調光制御が可能。

$$\text{調光量} = (\text{コード}) \times 100 / 255 \quad [\%]$$

(最大調光量を100%とした場合)

コード (16進)	調光量 %
000 (00)	0
001 (01)	0.4
002 (02)	0.8
003 (03)	1.2
004 (04)	1.6
⋮	⋮
252 (FC)	98.8
253 (FD)	99.2
254 (FE)	99.6
255 (FF)	100.0

3-4. 内部調光制御

粗調(Rough)、微調(Fine)ロータリースイッチの設定により、256段階の調光制御が可能。

$$\text{調光量} = ((\text{粗調設定値}) \times 16 + \text{微調設定値}) \times 100 / 255 \quad [\%]$$

(最大調光量を100%とした場合)

粗調(Rough)	微調(Fine)	調光量 %
0	0	0
0	1	0.4
0	2	0.8
0	3	1.2
0	4	1.6
⋮	⋮	⋮
F	C	98.8
F	D	99.2
F	E	99.6
F	F	100.0

3-5. 外部点灯制御信号

CH1外部点灯制御信号⑬、CH2外部点灯制御信号⑭より点灯制御が可能。

負論理出力時、点灯します。



3-6. ランプ出力コネクタ

LEDランプを接続します。

- コネクタ番号 LAMP 1、LAMP 2
- 使用コネクタ S3P-VH (日圧)

NO.	信号名
1	ランプ出力 +COM
2	ランプ出力 +COM
3	ランプ出力 -COM

4. 操作方法

4-1. 接続

- (1) 設置場所が正しいか確認してください。LED の点灯状況により、本体が発熱する事があります。側面の通風孔が塞がらないよう、適度なスペースを装置周りに設定してください。
- (2) ケーブル、コネクタ類が全て確実に接続されていることを確認します。
- (3) 電源スイッチをONにします。
- (4) LAMP ON/OFF スイッチでLED 照明器の点灯／消灯を行います。

4-2. 内部調光制御

内部調光設定時、粗調(Rough)、微調(Fine)ロータリースイッチにより光量設定を行います。

**※点灯中のランプの着脱は点灯装置が故障する原因となりますのでご注意ください。
必ず電源を切ってから行ってください。**

※感電やノイズ障害等の防止のため、アース線は必ず接地して下さい。

5. かん合コネクタ

●外部制御インターフェース用コネクタ (付属品)

MILソケットコネクタ HIF3BA-16D-2.54C (ヒロセ)

圧着ソケットコンタクト HIF3-2226SCA (ヒロセ)

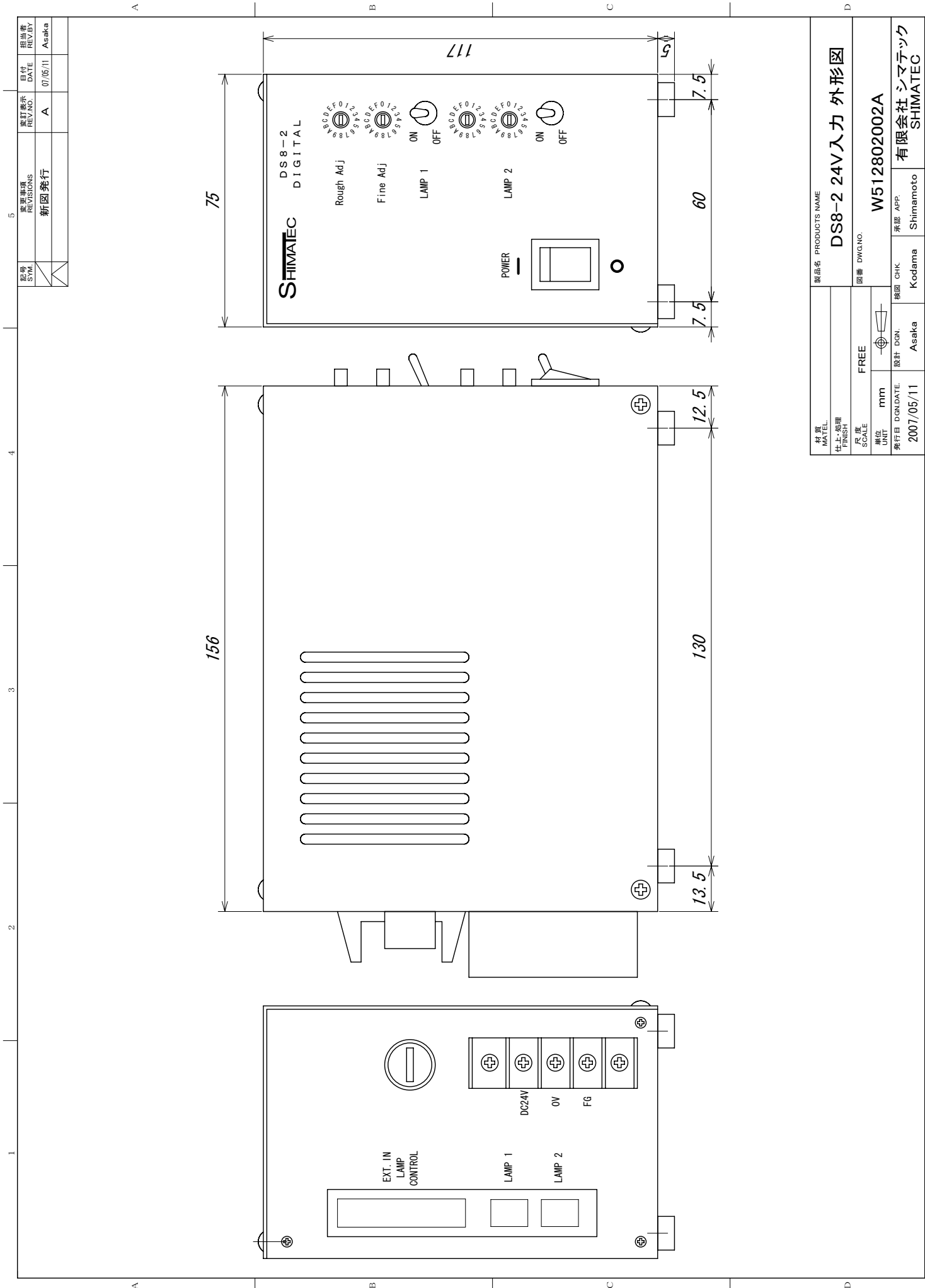
専用圧着工具 HIF3-T2226HC (ヒロセ)

又は、

MILソケットコネクタ 形XG5M-1632-N (オムロン)

セミカバー 形XG5S-0801 (オムロン)

専用圧接工具 形XY2B-7006 (オムロン)



配号 SYM.	変更事項 REVISIONS	表示 REV. NO.	日付 DATE	担当者 REV. BY
△	新図発行	A	07/05/11	Asaka

材質 MATER.	製品名 PRODUCTS NAME
仕上/処理 FINISH	DS8-2 24V入力 外形図
尺度 SCALE	図番 DWG. NO.
単位 UNIT	W512802002A
発行日 DGN. DATE	承認 APP.
設計 DGN.	Shimamoto
Asaka	Kodama
2007/05/11	Asaka
Asaka	Shimamoto
Asaka	SHIMATEC