

---

— LED照明用ストロボ調光ユニット —

— LDR-202-100 —

(TRIG 内部電源仕様 2CH P: AC100V)

取扱説明書

---


Rev. 0. 7. 03 2013年08月


**S** HIMATEC

## 安全に関する項目 ※ご使用前に必ずお読みください。

この度は弊社のLED照明用コントロールユニットをお買い上げいただき、誠にありがとうございます。

ご使用前にこの取扱説明書をよくお読みいただき、正しく安全にご使用ください。そして常にご覧いただけるように製品と一緒に大切に保管してください。

” 警告”の記載事項は、事故防止のため必ずお守りください。

 <b>警告</b>	指示を守らないと、死亡または重傷を負う可能性がある危険状況を示します。
---	-------------------------------------

 <b>警告</b>	
本体のカバーを開けないでください。 感電の恐れがあります。	
本体の通風孔を塞がないでください。 仰向け、横倒し、逆さまで使用しないでください。 通風孔を塞ぐことにより内部に熱がこもり、火災の原因となります。	
通風孔から内部へ金属類・燃えやすいもの・異物等を入れないでください。 火災・感電の原因となります。	
接地してご使用ください。 感電の恐れがあります。	
濡れた手で電源プラグを抜き差ししないでください。 感電の恐れがあります。	
異音、異臭、煙が出てきた時には、直ちに電源を切り電源プラグをコンセントから抜き点検を依頼してください。 火災・感電の原因となります。	

---

# 目次

安全に関する項目	※ご使用前に必ずお読みください。	1
1. 概要		3
2. 機能仕様		3
2-1. 主要諸元		3
2-2. 仕様		3
3. 各部機能		4
3-1. POWER	(電源スイッチ)	4
3-2. TEST / EXT.TRIG	(トリガ切替スイッチ)	4
3-3. F.TIME EXT / INT	(発光切替スイッチ)	4
3-4. ADJ. EXT / INT	(調光切替スイッチ)	4
3-5. ADJ. LAMP ボリューム	(調光ボリューム)	4
3-6. FLASH TIME	(発光時間設定デジタルスイッチ)	4
3-7. EXT.ADJ. LAMP1、2	(調光制御インターフェースコネクタ)	5
3-8. EXT.CONTROL L1・L2	(外部制御インターフェースコネクタ)	6
3-9. L1 TRIG、L2 TRIG	(外部トリガ入力コネクタ)	8
3-10. POWER IN	(電源コネクタ)	9
3-11. LAMP1、LAMP2	(ランプコネクタ)	9
3-12. FUSE	(ヒューズホルダー)	9
3-13. FG	(接地端子)	9
4. 操作方法		10
4-1. 接続		10
4-2. トリガモード設定		10
4-3. 発光時間設定		11
4-4. 調光制御設定		11
5. かん合コネクタ		12

# 1. 概要

本装置はLED照明器の点灯制御が外部インターフェースにより行うことができるLED照明器用ストロボ調光ユニットです。

マイクロコンピュータやシーケンサ等からの発光時間制御が可能です。又はパネルデジタルスイッチにて発光時間制御も可能です。

外部調光制御電圧（0～5V）により調光制御が可能です。又はパネルボリュームにて手動調光も可能です。

## 2. 機能仕様

### 2-1. 主要諸元

●型式	LDR-202-100
●入力電源	AC100V
●入力電流	2.4A/AC100V(MAX)
●出力電圧	DC24V
●使用温度	0°～45° C
●使用湿度	75%RH以下（結露しないこと）
●本体外形	132（W）×94（H）×140（D）mm

### 2-2. 仕様

●適合ランプ	弊社LED照明器（MULTI LIGHTING）を使用
●回路数	2回路
●発光制御切替	TEST / EXT.TRIG スイッチにて切替 TEST : 内部トリガ信号にて発光 EXT.TRIG : 外部トリガ信号にて発光（2回路独立）
●発光時間制御	10～990μs / 10μs ステップ F.TIME EXT / INT スイッチにて切替 F.TIME EXT : 外部制御インターフェースにて設定 F.TIME INT : パネルデジタルスイッチにて設定
●調光制御	0～100% （2回路独立） ADJ. EXT / INT スイッチにて切替 ADJ. EXT : 調光制御インターフェースにて設定 ADJ. INT : パネルボリュームにて設定
●外部点灯制御	2回路 調光制御インターフェースにて設定 信号入力時消灯

## 3. 各部機能

### 3-1. POWER (電源スイッチ)

電源 ON / OFF スイッチです。

電源投入時、電源スイッチのランプが点灯します。

### 3-2. TEST / EXT.TRIG (トリガ切替スイッチ)

トリガモードを切り替えます。

"TEST"時は、内部トリガ信号によりテスト発光を行います。

"EXT.TRIG"時は、外部トリガ信号により発光します。

### 3-3. F.TIME EXT / INT (発光切替スイッチ)

"F.TIME INT"時は、パネルのデジタルスイッチで発光時間の設定が行えます。

"F.TIME EXT"時は、外部制御インターフェースから発光時間データの設定が行えます。この時デジタルスイッチの設定は受け付けません。

### 3-4. ADJ. EXT / INT (調光切替スイッチ)

調光制御の設定モードを切り替えます。

"ADJ. EXT"時は、調光制御インターフェースにて調光の設定が行えます。

"ADJ. INT"時は、パネルのボリュームにて調光の設定が行えます。

### 3-5. ADJ. LAMPボリューム(調光ボリューム)

内部調光調整用ボリュームです。

0～100%間で連続に調光が行えます。(通常は、50%で使用します。)

調光切替スイッチが、"ADJ. INT"時に有効です。

調光量は、**使用上の注意事項**の範囲以内となるように設定します。

### 3-6. FLASH TIME (発光時間設定デジタルスイッチ)

2桁のデジタルスイッチで発光時間の設定が行えます。

発光切替スイッチが、"F.TIME INT"時に有効です。

設定範囲：10～990  $\mu$ s / 10  $\mu$ s ステップ

発光時間は、**使用上の注意事項**の範囲以内となるように設定します。

### 3-7. EXT.ADJ. LAMP1、2 (調光制御インターフェースコネクタ)

調光制御インターフェースコネクタを接続します。

#### 1. コネクタピンアサイン

- コネクタ番号                   EXT.ADJ. LAMP1、LAMP2
- 使用コネクタ                   R 0 3 - R 5 M                   (多治見無線電機)

ピン番号	信号名
A	外部制御電圧入力+ (+)
B	外部制御電圧入力- (-)
C	NC
D	外部 ON/OFF 制御信号入力+ (+ COM)
E	外部 ON/OFF 制御信号入力- (- COM)

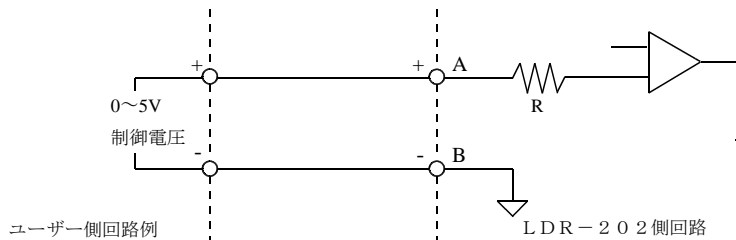
#### 2. 調光制御機能

調光制御インターフェースのA番ピン-B番ピン間に制御電圧DC 0~5Vを入力することにより、光量を0~100%間で調光の設定が行えます。

制御電圧0Vで0%、5Vで光量は100%になります。

調光切替スイッチが、"ADJ. EXT"時に有効です。

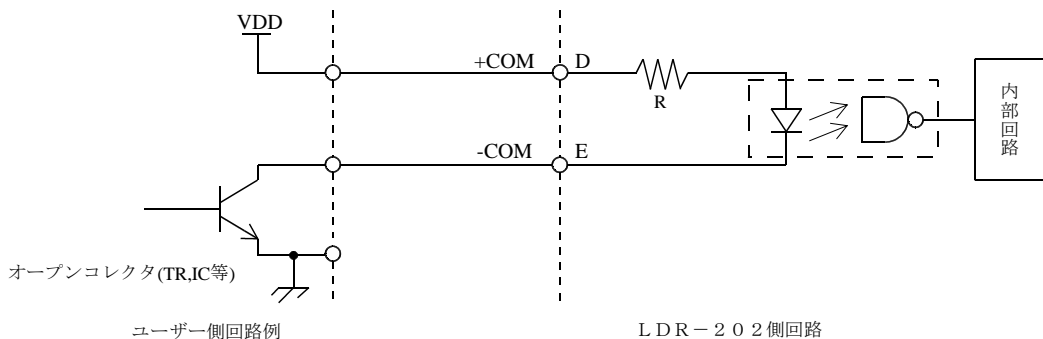
調光量は、**使用上の注意事項**の範囲以内となるように設定します。



#### 3. 外部 ON/OFF 制御機能

調光制御インターフェースのD番ピン-E番ピンにて点灯制御が行えます。

信号入力時、消灯します。(解放時は点灯します。)



最大定格 印加電圧 (VDD) = DC12 ~ DC24V

入力電流 (IF) = 10mA

### 3-8. EXT.CONTROL L1・L2 (外部制御インターフェースコネクタ)

LAMP1,LAMP2 用外部制御インターフェースコネクタを接続します。

外部制御インターフェースにより LAMP1,LAMP2 の発光時間の設定が行えます。

#### 1. コネクタピンアサイン

●コネクタ番号

EXT.CONTROL L1・L2

●使用コネクタ

H I F 3 B A - 2 0 P A - 2 . 5 4 D S (ヒロセ)

信号名	NO.	NO.	信号名
N C	1	2	N C
N C	3	4	N C
N C	5	6	N C
N C	7	8	N C
$\overline{\text{LAMP1,2 発光時間データ } 10^2 \text{ 8}}$	9	10	$\overline{\text{LAMP1,2 発光時間データ } 10^2 \text{ 4}}$
$\overline{\text{LAMP1,2 発光時間データ } 10^2 \text{ 2}}$	11	12	$\overline{\text{LAMP1,2 発光時間データ } 10^2 \text{ 1}}$
$\overline{\text{LAMP1,2 発光時間データ } 10^1 \text{ 8}}$	13	14	$\overline{\text{LAMP1,2 発光時間データ } 10^1 \text{ 4}}$
$\overline{\text{LAMP1,2 発光時間データ } 10^1 \text{ 2}}$	15	16	$\overline{\text{LAMP1,2 発光時間データ } 10^1 \text{ 1}}$
$\overline{\text{LAMP1,2 WR 信号}}$	17	18	+ COM
N C	19	20	+ COM

## 2. 発光時間制御機能

外部制御インターフェースにより発光時間の設定が行えます。  
 設定された発光時間データによりLED照明器が点灯します。  
 発光切替スイッチが、"F.TIME EXT"時に有効です。  
 発光時間は、**使用上の注意事項**の範囲以内となるように設定します。

### ●発光時間データ(No. 9~16)

発光時間データ (BCDコード) の入力により発光時間の設定が行えます。

発光時間データ 8bit 2桁 (BCDコード)

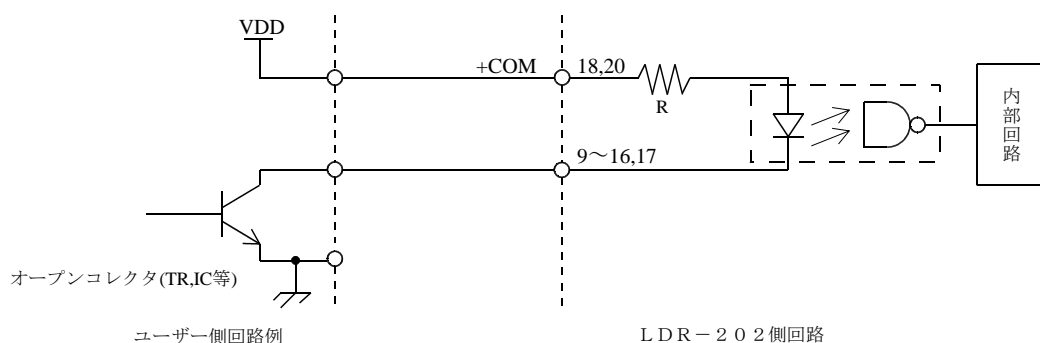
00~99 ( $\times 10 \mu s$ )

設定範囲 0~990  $\mu s$

設定単位 10  $\mu s$

### ●WR信号(No. 17)

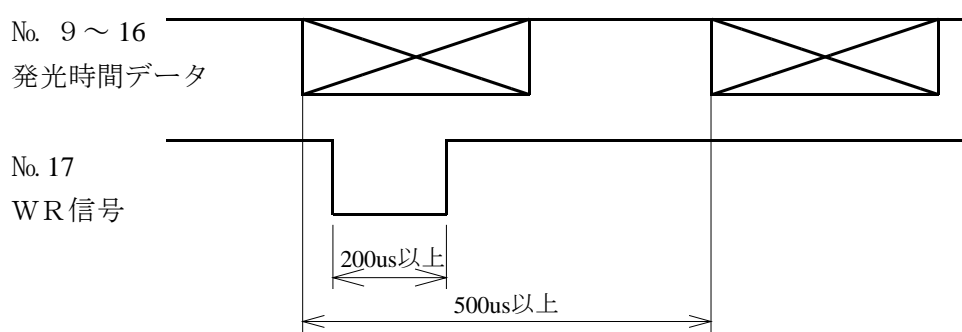
発光時間データ (BCDコード) の書き込みをWR信号により行います。



最大定格 印加電圧 (VDD) = DC12 ~ DC24V

入力電流 (IF) = 10mA

## 3. タイムチャート



WR信号の立ち下がりエッジで発光時間データを書き込みます。

※電源投入時は、発光時間データは不定です。

※必ず、発光時間データ確定後、外部トリガ信号を入力してください。



### 3-9. L1 TRIG、L2 TRIG (外部トリガ入力コネクタ)

外部トリガーコネクタを接続します。

L1 TRIG : 外部トリガ入力信号に同期して LAMP1 が発光します。

L2 TRIG : 外部トリガ入力信号に同期して LAMP2 が発光します。

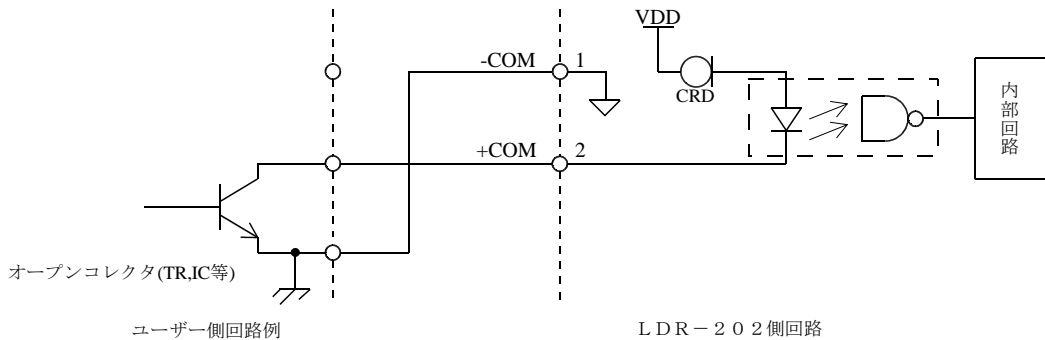
トリガ切替スイッチが、"EXT.TRIG"時に有効です。

#### 1. コネクタピンアサイン

- コネクタ番号                    L1 TRIG、L2 TRIG
- 使用コネクタ                    S 2 P-VH (日圧)

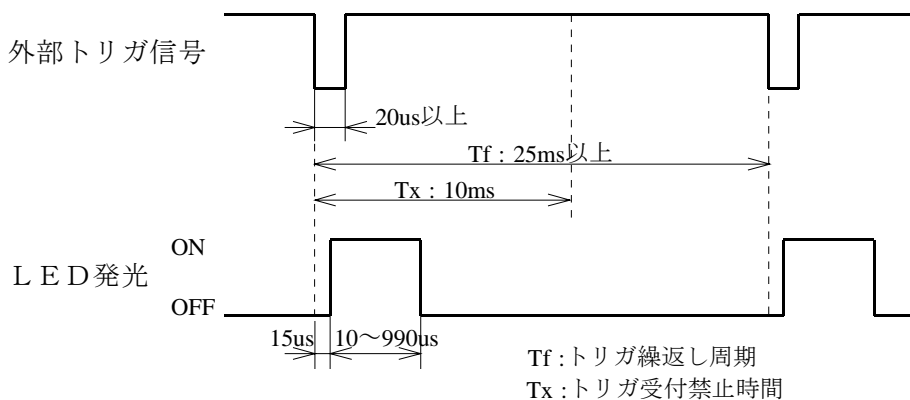
NO	信号名
1	外部トリガ信号- (-COM)
2	外部トリガ信号+ (+COM)

#### 2. 入力回路



最大定格 印加電圧 (VDD) = DC5V  
 入力電流 (IF) = 10mA

#### 3. タイムチャート



トリガ信号のパルス幅は 20us 以上必要です。

LED 照明器の過電流保護のために、トリガ受付禁止時間(Tx)を設けています。トリガ信号受付後、トリガ受付禁止時間(Tx)内に入力されたトリガ信号は無効になります。

### 3-10. POWER IN (電源コネクタ)

電源コネクタ (AC100V) を接続します。

#### コネクタピンアサイン

- コネクタ番号 POWER IN
- 使用コネクタ HS 1 2 R - 2 (ヒロセ)

NO.	信号名
1	AC 1 0 0 V
2	AC 1 0 0 V

### 3-11. LAMP1、LAMP2 (ランプコネクタ)

LEDランプコネクタを接続します。

#### コネクタピンアサイン

- コネクタ番号 LAMP1、LAMP2
- 使用コネクタ S 3 P - V H (日圧)

NO.	信号名
1	ランプ出力 +COM
2	ランプ出力 +COM
3	ランプ出力 -COM

### 3-12. FUSE (ヒューズホルダー)

過電流入力保護用です。

### 3-13. FG (接地端子)

アース線を接続します。

## 4. 操作方法

### 4-1. 接続

(1) 設置場所が正しいか確認してください。LED の点灯状況により、本体が発熱する事があります。側面の通風孔が塞がらないよう、適度なスペースを装置周りに設定してください。

(2) ケーブル、コネクタ類が全て確実に接続されていることを確認します。

(3) 電源スイッチを ON にします。

※点灯中のランプの着脱は、点灯装置が故障する原因となりますのでご注意ください。必ず電源を切ってから行ってください。

※感電やノイズ障害等の防止のため、アース線は必ず接地して下さい。

#### 接続上の注意事項

本体の電源をON時、または、電源をOFF直後(2秒以内)に、ケーブル、コネクタ類の着脱をすると入力信号ラインにノイズが混入して誤動作(異常発光)する場合があります。場合によっては異常発光が過電流状態になり本体電源の過電流保護回路が動作して出力を遮断します。依ってLED照明器は点灯しなくなります。

過電流保護回路が動作した場合の復帰方法は、電源を切った状態で数分間放置後、電源の再投入で自動復帰します。復帰時間は、負荷や周辺温度により変動します。

### 4-2. トリガモード設定

#### 内部トリガ

(1) 発光時間設定を行います。

(2) 調光制御設定を行います。

(3) トリガ切替スイッチを"TEST"に設定にします。

(4) 内部トリガ信号によりテスト発光を行います。

#### 外部トリガ

(1) 発光時間設定を行います。

(2) 調光制御設定を行います。

(3) トリガ切替スイッチを"EXT.TRIG"に設定にします。

(4) 外部トリガ入力信号に同期して発光します。

#### 外部トリガ(内部電源仕様)使用上の注意事項

トリガ内部電源仕様(ドライ接点入力)モデルは、トリガ信号が VDD=5V の設定場合、TTLレベルの信号伝送ですので配線によっては接地間の電位差、ノイズの影響を受けて誤動作(異常発光)をする場合があります。その場合には、VDD=24V の設定で使用して下さい。トリガ入力信号ラインを出来るだけ短く(1m 以内)してシールド処理を行うことにより接地間の電位差、ノイズの低減効果が得られる場合があります。また、LAMP 出力ケーブル、電源線から離して配線するとノイズの影響を受けにくくなります。

さらにノイズの影響を受けてしまう場合、伝送距離が長い場合、送信周波数が高い場合での使用はトリガ外部電源仕様(フォトカプラ アイソレーション入力)モデルを使用して下さい。

### 4-3. 発光時間設定

#### 内部制御

- (1) 発光切替スイッチを"F.TIME INT"に設定にします。
- (2) 発光時間設定デジタルスイッチにより発光時間を設定します。  
設定範囲 10～990  $\mu$ s  
設定単位 10  $\mu$ s
- (3) トリガ切替スイッチを"TEST"に設定にします。  
LED照明器をテスト発光を行います。
- (4) トリガ切替スイッチを"EXT.TRIG"に設定にします。
- (5) 外部トリガ信号 (No. 1～2) を出力します。  
発光時間設定デジタルスイッチにより設定された時間だけLED照明器を  
発光します。
- (6) 調光ボリュームにより調光の設定が行えます。

#### 外部制御

- (1) 発光切替スイッチを"F.TIME EXT"に設定にします。
  - (2) 外部制御インターフェースから発光時間データ (No. 9～16 BCD  
コード2桁) を出力します。
  - (3) 外部制御インターフェースからWR信号 (No. 17) を出力します。  
WR信号の立ち上がりエッジでデータを書き込みます。
  - (4) トリガ切替スイッチを"TEST"に設定にします。  
LED照明器をテスト発光を行います。
  - (5) トリガ切替スイッチを"EXT.TRIG"に設定にします。
  - (6) 外部トリガ信号 (No. 1～2) を出力します。  
外部発光時間データで設定された時間だけLED照明器を発光します。
  - (7) 調光ボリュームにより調光の設定が行えます。
- ※書き込み発光時間データは、再書き込み又は、電源を切るまでは保持します。  
※調光データの再書き込みは、500  $\mu$ s 以上の間隔が必要です。  
※電源投入時は、発光時間データは不定です。

### 4-4. 調光制御設定

#### 内部調光

- (1) 調光切替スイッチを"ADJ. INT"に設定にします。
- (2) 調光ボリュームにより調光の設定が行えます。

#### 外部調光

- (1) 調光切替スイッチを"ADJ. EXT"に設定にします。
- (2) 調光制御インターフェースから制御電圧DC 0～5Vを入力します。
- (3) 発光光量は制御電圧0Vで0%、5Vで光量は100%になります。

### 調光制御設定上の注意事項

外部トリガ信号による同期発光において連続入力周波数は、0～40Hzの範囲内で使用して下さい。

発光時間と調光ボリュームの設定は下記の範囲以内となるようにして下さい。

発光時間	調光ボリューム	繰返し周期	連続入力周波数
990us 以下	100%以下	100ms 以上	10Hz 以下
500us 以下	100%以下	50ms	20Hz
990us 以下	50%以下		
200us 以下	100%以下	25ms	40Hz
500us 以下	50%以下		

## 5. かん合コネクタ

- 調光制御インターフェースコネクタ (付属品)  
 (コネクタ R03-PB5F (多治見無線電機) )

- 外部制御インターフェース用コネクタ (付属品)  
 (MILソケットコネクタ HIF3BA-20D-2.54C (ヒロセ)  
 圧着ソケットコンタクト HIF3-2226SCA (ヒロセ)  
 フードカバー HIF3-20CV (ヒロセ)  
 専用圧着工具 HIF3-T2226HC (ヒロセ)  
 (専用圧着工具は付属していません。)

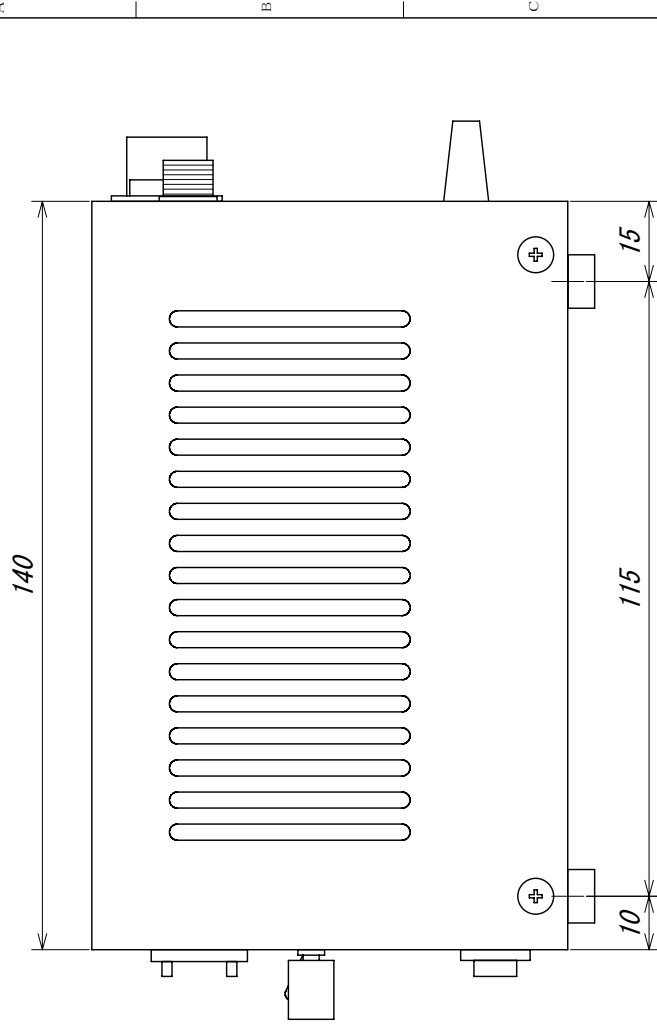
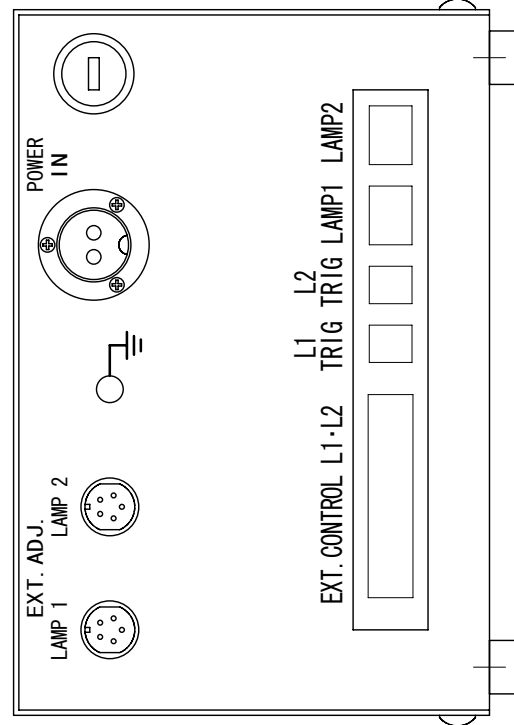
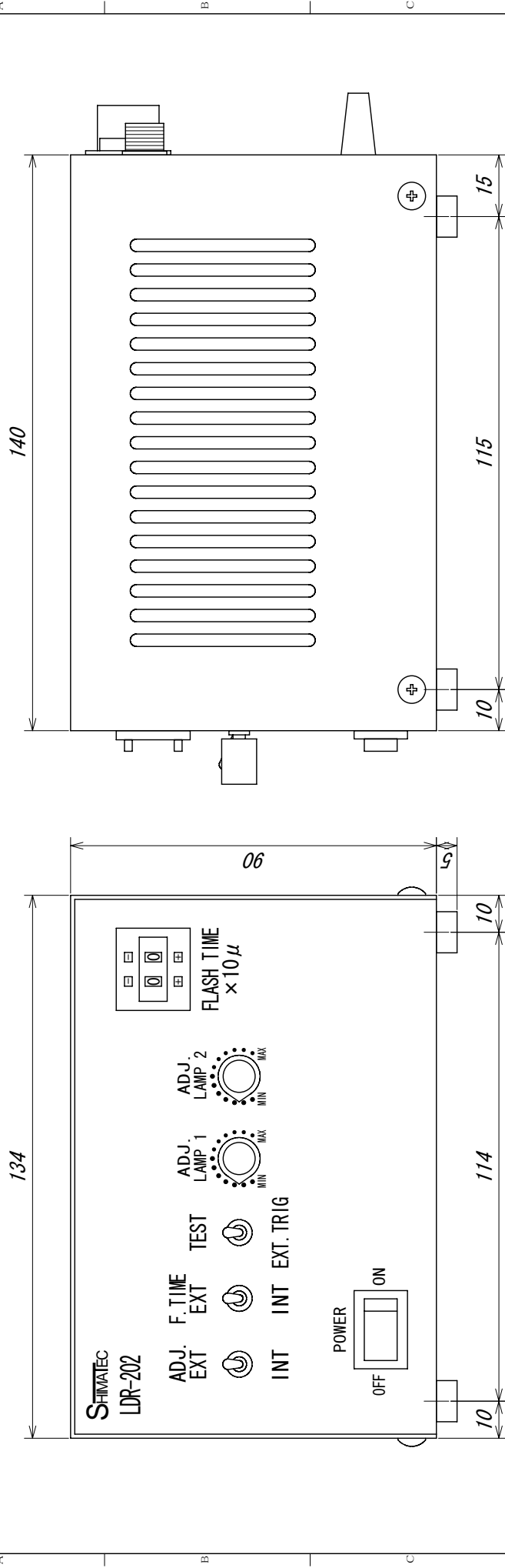
- 又は、(同等品)
- (MILソケットコネクタ 形XG5M-2032-N (オムロン)  
 フードカバー 形XG5S-2012 (オムロン)  
 専用圧接工具 形XY2B-7006 (オムロン)

- 電源入力コネクタ+ケーブル付ACコンセントプラグ (付属品)  
 (プラグ HS12P-2 (ヒロセ) )

- 外部トリガ入力コネクタ (付属品)  
 (ハウジング VHR-2N (日圧)  
 コンタクト BVH-21T-P1.1 (日圧) )

**参考図/PREFERENCE**

当仕様書は製品改良の為、変更される場合がございます。  
This SpecSheet might be changed for parts improvement.



記号 SYM.	変更事項 REVISONS	表示 REV. NO.	日付 DATE	担当者 REV. BY
△	新図発行	A	07/03/03	Asaka

材質 MATER.	製品名 PRODUCTS NAME
仕上/処理 FINISH	LDR-202 外形図
尺度 SCALE	図番 DWG. NO.
単位 UNIT	FREE
発行日 DGN. DATE	設計 DGN.
2007/08/03	Asaka
検閲 CHK.	承認 APP.
Kodama	Shimamoto
株式会社 シマテック SHIMATEC	