

# S4CH (50W) LED LAMP DRIVE UNIT 取扱説明書

Rev. 0.2.0.0

- 【1】安全に関する項目～ご使用前に必ずお読みください～  
 このたびはSHIMATEC LED照明器コントローラS4CHをお買い上げいただき、誠にありがとうございます。  
 ご使用前にはこの取扱説明書をよくお読みいただき、正しく安全にご使用ください。  
 そして常にご覧いただけるように製品と一緒に大切に保管してください。  
 ”⚠警告”の記載事項は、事故防止のため、必ずお守りください。



**警告**

指示を守らないと、死亡または重傷を負う可能性がある危険状況を示します

- ◆本体の通風孔を塞がないで下さい。
  - ・仰向け、横倒し、逆さまで使用しないで下さい。
- ★通風孔を塞ぐことにより内部に熱がこもり、火災の原因になります。
- ◆本体の上に、重いものを載せないで下さい。
  - ★傷害等の原因となります。
- ◆電源コードを熱器具に近づけないで下さい。
  - ★コードの皮膜が溶けて、火災・感電の原因となります。
- ◆電源コードを抜くときは、電源プラグを持って抜いてください。
  - ◆電源プラグはコンセントの奥までしっかり差し込んでください。
  - ★火災・感電の原因となります。
- ◆濡れた手で電源プラグを抜き差ししないで下さい。
  - ★火災・感電の原因となります。

- 【2】概要 本装置は4チャンネルのLED照明器の光量調節がパネル側のつまみを回すことにより可能なドライバ装置です。  
 また、外部信号により、各チャンネルごとに独立した点滅制御(\*)を行うことができます。  
 (\*接続のLED照明器の回路構成により外部ON/OFF制御で完全消灯できない場合があります。  
 例) DUB・DP・SRT・DSP・WSP・LSPN・DSU等のシリーズの一部。

- 【3】仕様
- |          |   |
|----------|---|
| ① 定格入力電源 | AC100V±10% 50/60Hz  |
| ② 定格入力容量 | 110VA   |
| ③ 定格出力電圧 | 最大DC24V (可変電圧)  |
| ④ 定格出力電流 | 最大2.2A (4チャンネル合計)<br>(LAMP1・2出力の2チャンネル合計は最大1.1A)<br>(LAMP3・4出力の2チャンネル合計は最大1.1A) |
| ⑤ 使用温度   | 0~45℃   |
| ⑥ 使用湿度   | 75%RH以下 (結露しないこと)   |
| ⑦ 本体外形   | 90(W)×100(H)×130(D)mm   |
| ⑧ 適合ランプ  | シマテックLED照明器   |
| ⑨ 点灯制御   | 外部入力 ON/OFF信号 4点  |
| ⑩ 点灯方式   | 定電圧点灯 (電圧可変)  |
| ⑪ 光量制御   | 無段階 (パネル側のつまみ回転)  |

外部ON/OFF制御信号入力コネクタ  
ピンアサイン

LAMP1・LAMP2外部ON/OFF制御信号入力コネクタ

ピンNo.	信号名
1	LAMP1 ON/OFF (+COM)
2	LAMP1 ON/OFF (-COM)
3	LAMP2 ON/OFF (+COM)
4	LAMP2 ON/OFF (-COM)

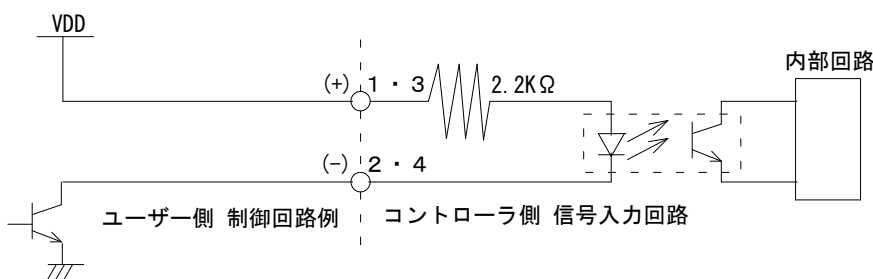
LAMP3・LAMP4外部ON/OFF制御信号入力コネクタ

ピンNo.	信号名
1	LAMP3 ON/OFF (+COM)
2	LAMP3 ON/OFF (-COM)
3	LAMP4 ON/OFF (+COM)
4	LAMP4 ON/OFF (-COM)

- 【4】外部ON/OFF制御信号入力コネクタ  
 コネクタピンアサイン (右表参照)  
 使用コネクタ 日圧 VHR-4M、使用コンタクト BVH-21T-1.1 (P1.1)  
 コネクタ用工具 日圧 YC-160R使用、またはハンダ付けのこと。

接続のLED照明器の回路構成により外部ON/OFF制御で完全消灯できない場合があります。  
 例) DUB・DP・SRT・DSP・WSP・LSPN・DSU等のシリーズの一部。

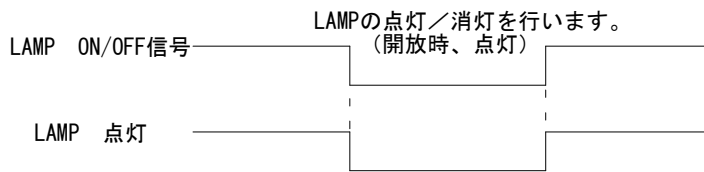
【5】入力回路



最大定格 印加電圧 (VDD) = DC12V (MIN)  
 DC24V (MAX)  
 入力電流 (IF) = 10mA (MAX)

上記の入力によりLEDは消灯します。

【6】 タイミングチャート

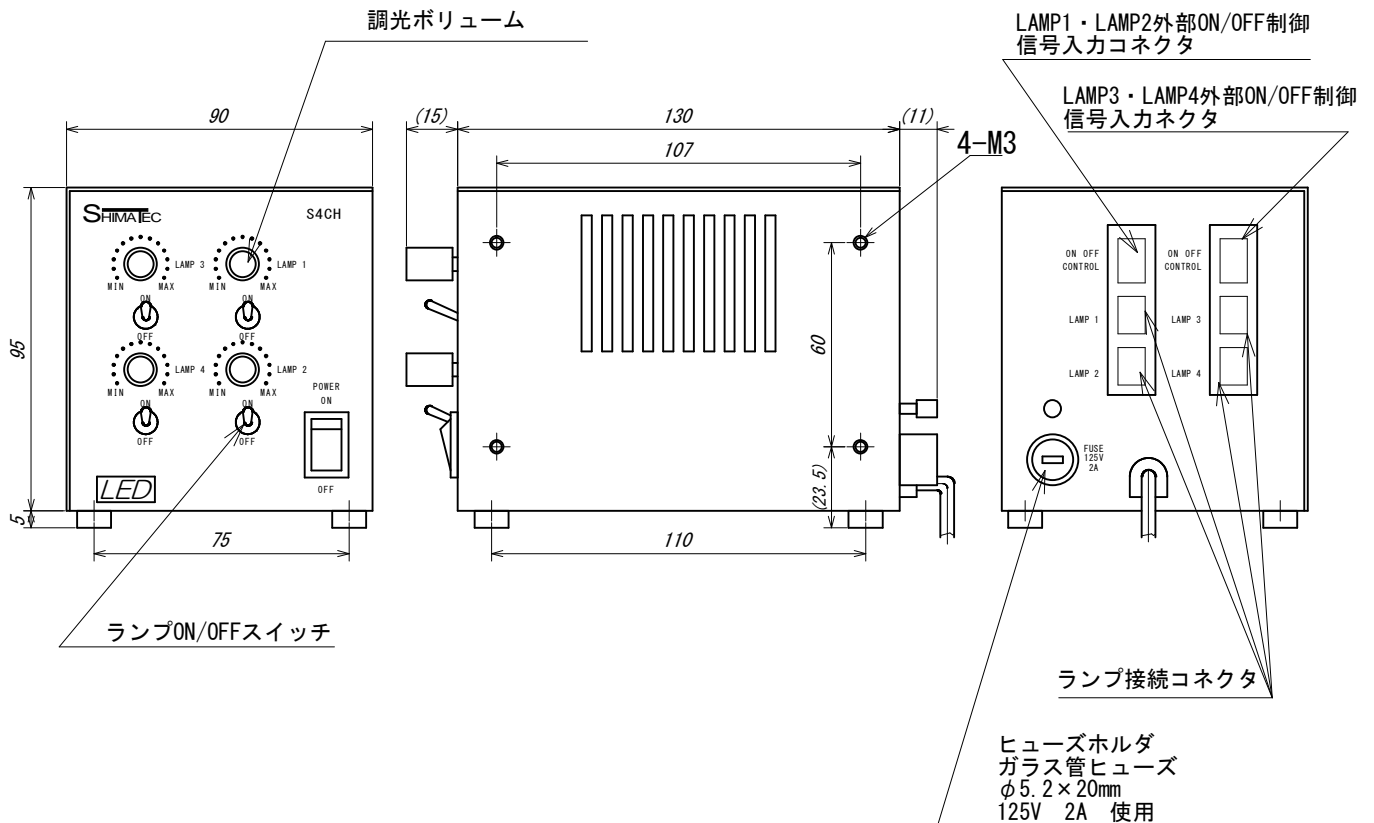


【7】 ランプ接続コネクタ出力

ピンNo.	信号名
1	LAMP OUT 1(+COM)
2*	LAMP OUT 1(+COM)
3	LAMP OUT (-COM)

\* 照明器とコントローラの組み合わせにより、NO.2のピンは使用していない場合もあります。

【8】 外観・寸法図



【9】 操作方法

- ① 設置場所が正しいか確認してください。LEDの点灯状況により、本体が発熱する事があります。側面の通風孔が塞がらないよう、適度なスペースを装置周りに設定してください。
- ② 供給電源種別、接続適合照明器を確認し、ケーブル、コネクタ類を全て確実に接続してください。
- ③ 電源スイッチをONにします。
- ④ LAMP ON/OFFスイッチでLED照明器の消灯/点灯を行います。
- ⑤ LED点灯時は調光ボリュームにより光量の調節を行います。
- ⑥ 外部ON/OFF制御信号の入力により、LED照明器の消灯/点灯を行います。
- ⑦ 使用しないときは電源スイッチをOFFにします。

\* 点灯中のランプの着脱は、点灯装置が故障する原因となりますのでご注意ください。必ず電源を切ってから行ってください。

有限会社 シマテック  
〒194-0032 東京都町田市本町田973-2  
TEL (042) 729-8914 FAX (042) 729-8915  
<http://www.shimatec-led.com/>