

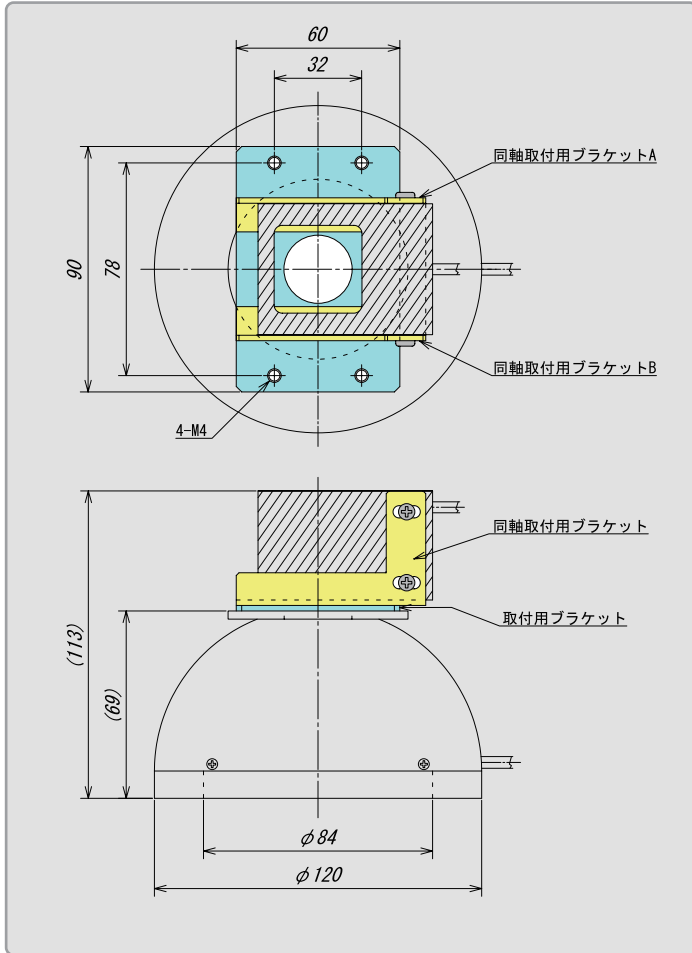


◆HPからPDF・DXFの図面がDL可能です。
<http://www.shimatec-led.com>

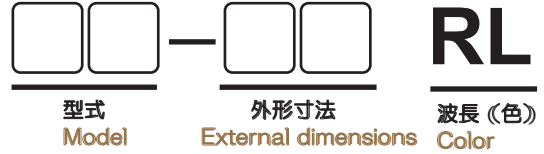
記載データは参考用です。製品を保証するものではありませんのでご注意ください。

VDS-120+VXHSL525

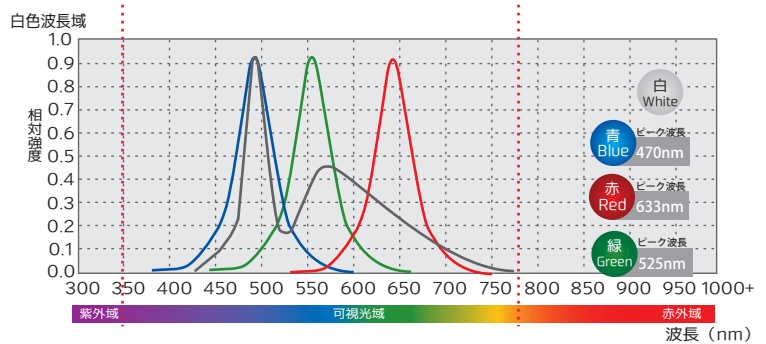
図面 / Drawing



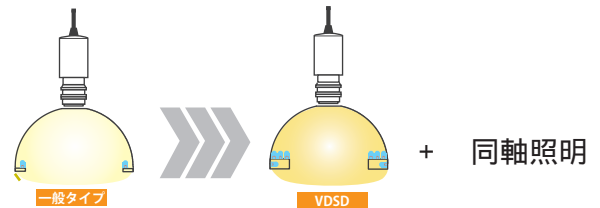
型式説明 / Model Description



分光分布 / Spectral distribution diagram



特性 / Characteristic



LEDの実装数も少なく、
天板方向にしか照射できない。

LED実装数が多く、
天板方向、横方向の切り替えが可能。

砲弾型 LED の高密度実装とケース設計の工夫により高均一な照射が可能です。
ドームによる間接光 + ローアングル ~ 斜光の効果で全体を均一に照射可能です。
さらにこの商品には同軸照明が取り付けます。

仕様一覧 / Product Specifications

型式 Model	VDS-120+VXHSL-525 ○○(○○にはご選定の色型式が入ります)			
ピーク波長 wavelength	633nm	470nm	525nm	白 White
色型式 Color Model	RL	B	G	W
ケース材質 Case material	アルミニウム Aluminum			
ケーブル長 Cable length	0.3m (延長ケーブルが必要です) (extension cable is required.)			
ケーブル種類 Cable types	ロボットケーブル (高屈曲タイプ) AWG22 (2芯 / 外形寸法 4.7mm) (2 core / Dimensions 4.7mm)			
極性 Electrical polarity	ピンク (+) ブルー (-) Pink (+) Blue (-)			
最大推奨電流値 maximum current value	-			
消費電力 Power consumption	RL 11W/ B 27W/G 27W/W 20W			
使用環境 usage environment	温度 0 ~ 40°C 湿度 20 ~ 85%RH (結露無き事) Temp 0 ~ 40° Humidity 20 ~ 85% RH (non-condensing)			
冷却方式 Cooling system	自然冷却 Natural cooling			
質量 weight	600g			
コネクタ Connector type	SMR-03V-B (日本圧着端子製) (JST)			
対応電源 Corresponding power supply	VS シリーズ / VK シリーズ			
期待寿命 Product lifetime	30,000 時間 (光量値 50%を寿命として) : *保証値ではありません。			
オプション Option	オプション : 拡散板 / 取り付けブラケット Diffuser panel / Mounting bracket			
その他 Other	*ご希望の波長があれば、ご相談ください。			